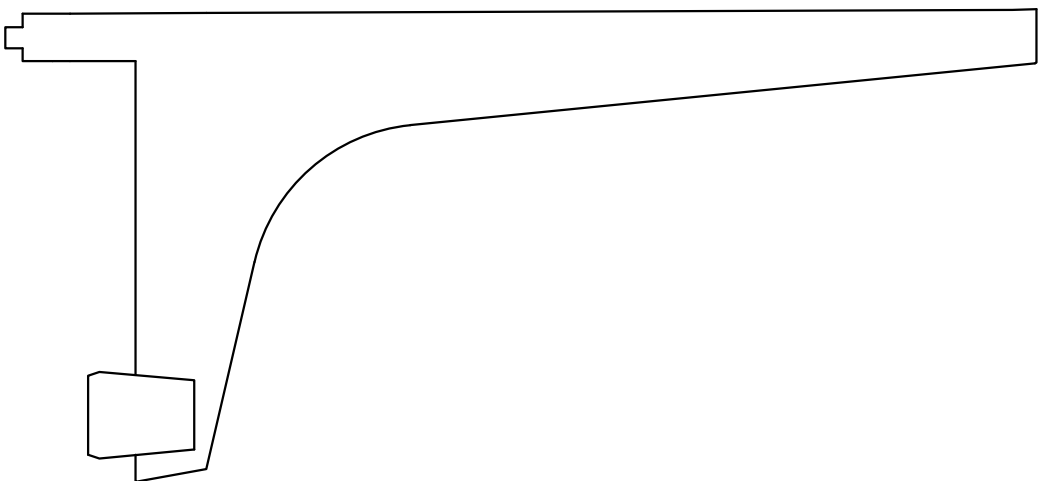


# DETRA



# INDHOLD

Vedligeholdelsesvejledning curlet aluminium skråhylde . . . . .	3
Vedligeholdelsesvejledning aluminium hylde . . . . .	4
Vedligeholdelsesvejledning egetræ hylde . . . . .	5
Vedligeholdelsesvejledning lekeret metal hylde . . . . .	6
Vedligeholdelsesvejledning messing hylde . . . . .	7

## DETRA\_UNIT CURLET ALUMINIUM SKRÅHYLDE MED INTEGRERBAR HYLDEFIKSERING

Made in Denmark

### MATERIALE

Hylde er fremstillet i 4 mm massiv aluminium med curlet overfladestruktur.

Overfladen er ubehandlet og uden lak eller coating.

Materialet fremstår i sin rå form og vil reagere naturligt på omgivelser og berøring.

Den uforseglede overflade er et bevidst valg, der understreger produktets ærlige og industrielle karakter.

### CARE INSTRUKTIONER

For at bevare overfladens karakter anbefales følgende:

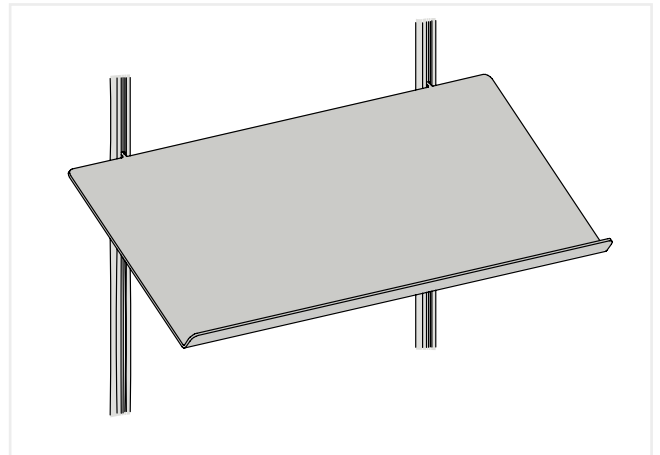
#### DAGLIG VEDLIGEHOLDELSE

- Aftørres med blød, tør klud
- Let fugtig klud kan anvendes ved behov
- Mild, pH-neutral sæbeopløsning i begrænset omfang
- Overfladen tørres altid efter

#### UNDGÅ

- Slibende svampe
- Skuremidler
- Syreholdige produkter (fx eddike, citrusbaserede midler)
- Klor og ammoniak
- Industrielle affedtningsmidler

Ved intensiv anvendelse anbefales en projektspecifik vedligeholdelsesstrategi.



### ANSVARSKRIVELSE

FØLGENDE BETRAGTES IKKE SOM REKLAMATIONSBERETTIGET:

- Naturlig patinering
- Overfladevariationer
- Brugsspor
- Misfarvning som følge af forkert vedligehold
- Skader opstået ved forkert montage
- Skader relateret til anvendelse i uegnede miljøer

## DETRA\_UNIT ALUMINIUM HYLDE MED INTEGRERBAR HYLDEFIKSERING

Made in Denmark

### MATERIALE

Detra\_Unit aluminiumshylden er fremstillet i massiv, 4 mm aluminium med curlet overfladestruktur.

Overfladen er ubehandlet og uden lak eller forsegling.

Materialets naturlige karakter er således fuldt eksponeret og vil reagere på omgivelser og brug.

Den levende overflade er et bevidst designvalg og en integreret del af produktets arkitektoniske udtryk.

### CARE INSTRUKTIONER

For at bevare overfladens karakter anbefales følgende:

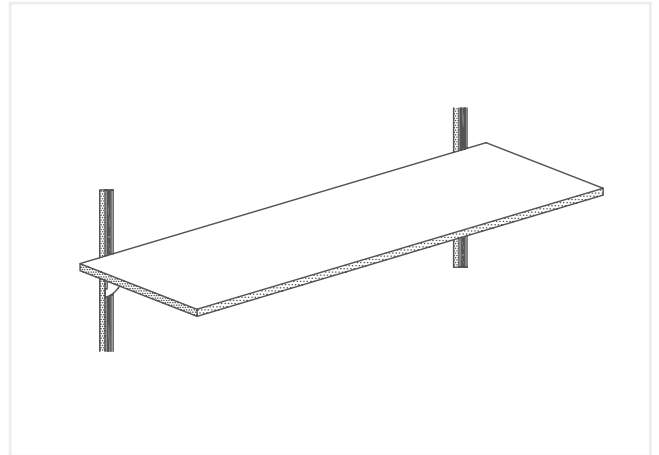
#### DAGLIG VEDLIGEHOELDELSE

- Aftørres med blød, tør klud
- Ved behov anvendes let fugtig klud
- pH-neutral sæbeopløsning kan anvendes i begrænset omfang
- Tørres altid efter

#### UNDGÅ

- Slibende materialer
- Skuremidler
- Syreholdige rengøringsprodukter
- Klor og ammoniak
- Industrielle affedtningsmidler

Ved projekter med intensiv brug anbefales en vedligeholdelsesplan tilpasset anvendelsesniveau.



### ANSVARFRASKRIVELSE

FØLGENDE BETRAGTES IKKE SOM REKLAMATIONSBERETTIGET:

- Naturlig patinering
- Overfladevariationer
- Brugsspor
- Misfarvning som følge af forkert vedligehold
- Skader opstået ved forkert montage

# DETRA\_UNIT EGETRÆ HYLDE MED INTEGRERBAR HYLDEFIKSERING

Made in Denmark

## MATERIALE

Hylден er fremstillet i egetræsfiner med massive egetræslister og afsluttet med mat lak (glans 5).

Den matte lakering beskytter overfladen, samtidig med at træets struktur og åretegning forbliver synlig og taktil.

TRÆ ER ET NATURMATERIALE OG VIL ALTID FREMSTÅ MED VARIATION I:

- Åretegning
- Farvetone
- Struktur

Disse variationer er en del af materialets karakter og betragtes ikke som fejl.

## CARE INSTRUKTIONER

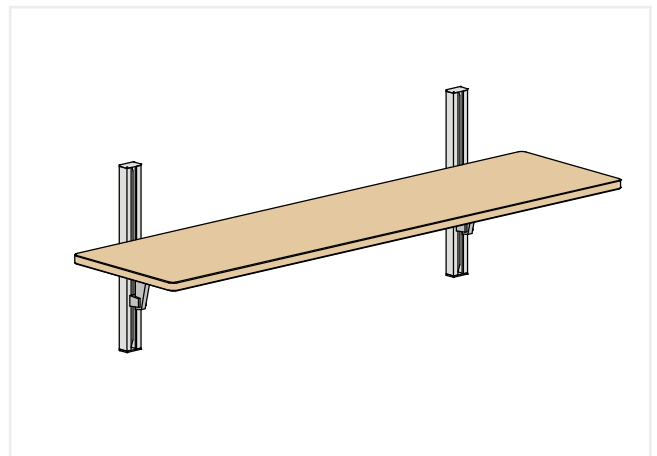
### DAGLIG VEDLIGEHOLDELSE

- Aftørres med blød, tør klud
- Let fugtig klud kan anvendes ved behov
- Mild, pH-neutral sæbeopløsning i begrænset omfang
- Overfladen tørres altid efter

### UNDGÅ

- Slibende rengøringsmidler
- Skurepulver
- Opløsningsmidler
- Overdreven vandpåvirkning
- Mikrofiberklude med grov struktur

Ved skader i laklaget bør reparation udføres af fagperson for at sikre ensartet finish.



## ANSVARFRASKRIVELSE

FØLGENDE BETRAGTES IKKE SOM REKLAMATIONSBERETTIGET:

- Naturlige variationer i træstruktur og farve
- Mindre bevægelser som følge af klima
- Brugsspor
- Skader forårsaget af fugt
- Lakskader opstået ved forkert rengøring
- Skader opstået ved forkert montage

Overfladen er robust til normal indendørs anvendelse, men ikke modstandsdygtig over for hård mekanisk påvirkning.

Skarpe genstande kan beskadige lakken og eksponere træet.

Stabile indeklimaforhold anbefales for at sikre optimal holdbarhed.

## DETRA\_UNIT LAKERET METAL HYLDE MED INTEGRERBAR HYLDEFIKSERING

Made in Denmark

### MATERIALE

Hylde er fremstillet i 4 mm metal med finstruktureret pulverlakering (FS).

Overfladen leveres i udvalgte RAL-farver og fremstår med en ensartet, let struktureret finish, der reducerer refleksion og øger taktiliteten.

Pulverlakeringen fungerer som beskyttende overfladebehandling og sikrer høj slidstyrke ved korrekt anvendelse.

Kun til indendørs brug.

### CARE INSTRUKTIONER

For at bevare overfladens kvalitet anbefales:

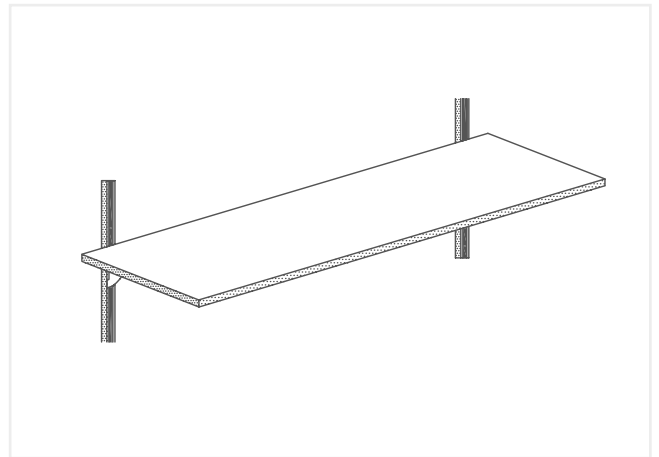
#### DAGLIG VEDLIGEHOLDELSE

- Aftørres med blød, tør klud
- Ved behov anvendes let fugtig klud
- Mild, pH-neutral sæbeopløsning kan anvendes
- Overfladen tørres altid efter

#### UNDGÅ

- Slibende svampe
- Skurepulver
- Stålluld
- Opløsningsmidler
- Syre- eller klorholdige rengøringsmidler
- Industrielle affedtningsmidler

Ved intensiv brug anbefales løbende visuel inspektion af overfladen.



### ANSVARFRASKRIVELSE

FØLGENDE BETRAGTES IKKE SOM REKLAMATIONSBERETTIGET:

- Mindre brugsspør
- Ridser opstået ved mekanisk påvirkning
- Lakskader som følge af forkert rengøring

## DETRA\_UNIT MESSING HYLDE MED INTEGRERBAR HYLDEFIKSERING

Made in Denmark

### MATERIALE

Hylден er fremstillet i 2 mm massiv, ubehandlet messing.

Overfladen er uden lak eller forsegling og fremstår i sin rene metalliske form.

Materialet vil reagere naturligt på lys, luft og berøring.

Den ubehandlede overflade er et bevidst valg, der tillader materialet at ældes autentisk.

Kun til indendørs brug.

### CARE INSTRUKTIONER

#### FOR NATURLIG PATINERING

- Aftørres med blød, tør klud
- Undgå unødvendig rengøring

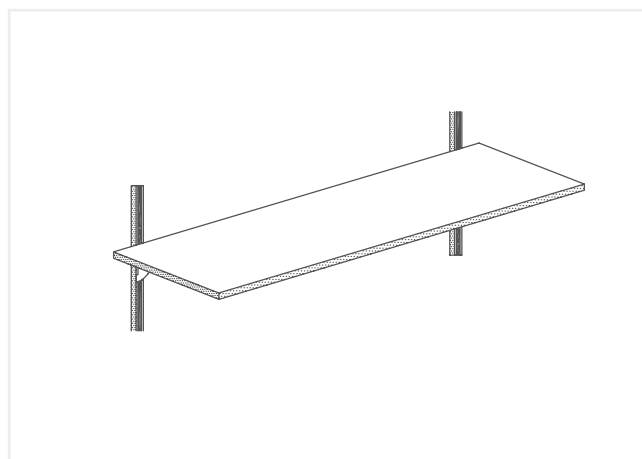
#### FOR BEVARELSE AF BLANKERE OVERFLADE

- Aftørres med blød klud
- Mild, pH-neutral sæbe kan anvendes
- Overfladen tørres altid efter
- Specialpolish til messing kan anvendes efter behov

Test altid produkt på et ikke-synligt område først.

#### UNDGÅ

- Slibende materialer
- Skuremidler
- Syreholdige rengøringsmidler
- Klor og ammoniak
- Industrielle affedtningsmidler



### ANSVARFRASKRIVELSE

FØLGENDE BETRAGTES IKKE SOM REKLAMATIONSBERETTIGET:

- Naturlig patinering
- Nuancevariationer
- Brugsspor
- Oxidation
- Overfladeændringer som følge af forkert rengøring
- Skader opstået ved forkert montage
- Skader relateret til anvendelse i uegnede miljøer

DENMARK

NORWAY

ENGLAND

BELGIUM

FRANCE

SWITZERLAND

[WWW.DETRA.DK](http://WWW.DETRA.DK)