

DETRA



# INDHOLD

Bæreevne. . . . .	3
DetraLet - Flexibelt hyldesystem . . . . .	4
DetraSet - Flexibelt hyldesystem . . . . .	5
DetraSet - Velegnet til HoReCa . . . . .	6
DetraSet - Velegnet til medicinhylder. . . . .	7
Detra_Unit hylde med integrerbar hyldefiksering - Alu . . . . .	8
Detra_Unit hylde med integrerbar hyldefiksering - Skrå alu . . . . .	9
Detra_Unit hylde med integrerbar hyldefiksering - Lakeret metal . . . . .	10
Detra_Unit hylde med integrerbar hyldefiksering - Messing . . . . .	11
Detra_Unit hylde med integrerbar hyldefiksering - Egetræ . . . . .	12
Skråhylde model 155 . . . . .	13
Skråhylde model 43. . . . .	14
Detra_Unit skråhylde med bogstøtte . . . . .	15
Detra_Unit bogstøtte . . . . .	16
Bogstøtte fastmonteret. . . . .	17
Bogstøtte flytbar . . . . .	18
DetraSign - Alu knag . . . . .	19
DetraSign - Alu knagerække . . . . .	20
DetraSign - Systemknagerækker . . . . .	21
DetraSign - Alu væggarderober - Model 70755 - 71755. . . . .	22
DetraSign - Sort lakeret væggarderober - Model 70755 - 71755 . . . . .	23
DetraSign - Væggarderober - Model 70756 - Trælameller . . . . .	24

## BÆREEVNE

### BELASTNINGSSKEMA

Universalkonsollen til såvel hylder og bordplader kan belastes med hhv.

80 kg normal belastning

110 kg svær belastning

Se nedenstående skema.

Bæreevnen er den maksimalt tilrådelige brugslast pr. konsol, når belastningen er jævnt fordelt over hele hylden - eller bordpladen.

Bæreevnen er fastlagt på grundlag af forsøg, foretaget af Jysk Teknologisk Institut.

Det er ligeledes en forudsætning at monteringen af vægskinnen er foretaget på forsvarlig vis.

Som grundregel skal afstanden mellem vægskinner være ca. 600-900 mm afhængig af pladetykkelse.

#### NORMAL BELASTNING

#### SVÆR BELASTNING

HYLDEDYBDE	NORMAL BELASTNING		SVÆR BELASTNING	
	OVERPART	UNDERPART	OVERPART	UNDERPART
200 mm	160 mm	110 mm	160 mm	110 mm
250 mm	200 mm	110 mm	230 mm	160 mm
300 mm	250 mm	160 mm	280 mm	230 mm
350 mm	300 mm	230 mm	350 mm	300 mm
400 mm	350 mm	230 mm	380 mm	300 mm
450 mm	400 mm	300 mm		
500 mm	450 mm	300 mm		

### BORDPLADEDYBDE

600 mm	550 mm	450 mm
700 mm	600 mm	450 mm
800 mm	650 mm	450 mm

## DETRALET

### Fleksibelt hyldesystem

Detralet er et moderne indretningssystem, designet ud fra ønsket om at forene det funktionelle med det elegante. Detralet hyldesystem er et kvalitetsprodukt og består af materialerne:

Aluminium og zink.

Vedr. de tekniske specifikationer med det fleksible hyldesystem, så henvises der til Detrasets kataloget.

DetraLet reolsystem kan kombineres med forskellige typer hylder som:

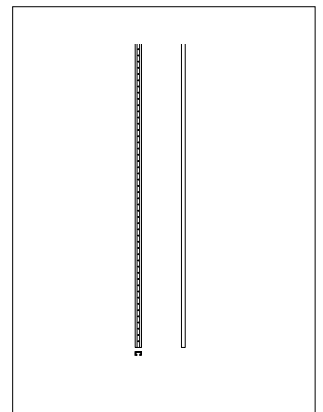
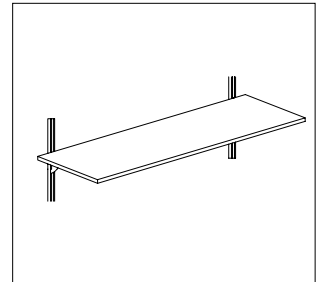
- A: Laminathylder
- B: Stålhylde
- C: Glashylde
- D: Aluminiumshylde
- E: Melaminhylde
- F: Skråhylde

G: Eg i forskellige varianter  
Almindelig og røget eg.

Alle typer hylde kan monteres frit på skinnerne efter behov.

DetraLet har 2 typer vægskinner. Skinne nr. 602 anvendes på traditionel vis.

Skinne nr. 601 anvendes i forbindelse med paneler eller anden vægbeklædning.



### PRODUKTINFORMATION

Materiale:	Skinner og overparter i aluminium /Konsoller er i trykstøbt zink.
Overflade:	Skinner/overparter Naturanodiseret 15my /Konsoller pulverlakeret
Konsolhuller:	25mm interval
Monteringshuller:	250mm interval
Hylde dybde:	150-400 mm
Belastning:	25 kg pr. konsol v/normal belastning

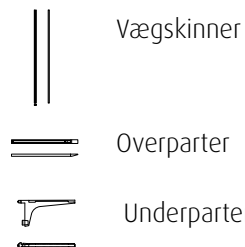
## DETRASET

### Fleksibelt hyldesystem

DetraSet er et moderne indretningsystem, designet ud fra ønsket om at forene det funktionelle med det elegante. DetraSet hyldesystem er et kvalitetsprodukt og består af materialerne:

Aluminium og zink.

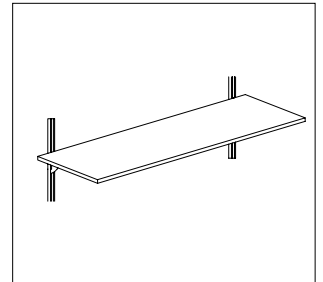
Det består af 3 dele;



Vedr. de tekniske specifikationer med det fleksible hyldesystem, så henvises der til Detrasets kataloget.

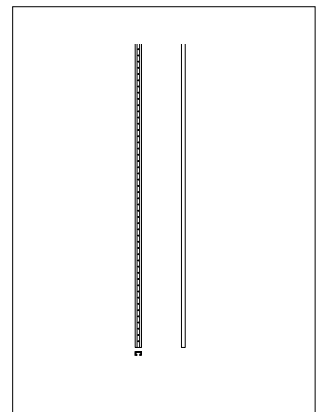
DetraSet reolsystem kan kombineres med forskellige typer hylde som:

- A: Laminathylder
- B: Stålhylde
- C: Glashylde
- D: Aluminiumshylde
- E: Melaminhylde
- F: Skråhylde
- G: Eg i forskellige varianter  
Almindelig og røget eg.



Alle typer hylde kan monteres frit på skinnerne efter behov.

Konsolhullerne i skinnerne er nummererede, hvilket gør systemet let og montere.



### PRODUKTINFORMATION

Materiale:	Skinner og overparter i aluminium /Konsoller er i trykstøbt zink.
Overflade:	Skinner/overparter Naturanodiseret 15my / Konsoller pulverlakeret
Konsolhuller:	25mm interval
Monteringshuller:	250mm interval
Hylde dybde:	200-650 mmw
Belastning:	80 kg pr. konsol v/normal belastning. 110 kg pr. konsol v/svær belastning.

Bæreevnen er fastlagt på grundlag af forsøg fortaget af Jysk Teknologisk Institut. Jvf. bæreevne og belastnings skema på side 3.

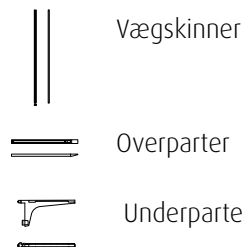
## DETRASET

Velegnet til HoReCa

DetraSet er et moderne indretningsystem, designet ud fra ønsket om at forene det funktionelle med det elegante. DetraSet hyldesystem er et kvalitetsprodukt og består af materialerne:

Aluminium og zink.

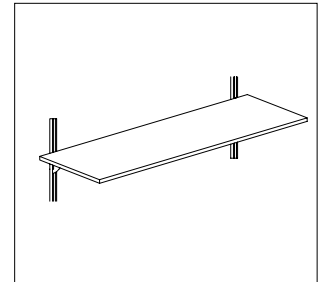
Det består af 3 dele;



Vedr. de tekniske specifikationer med det fleksible hyldesystem, så henvises der til Detrasets kataloget.

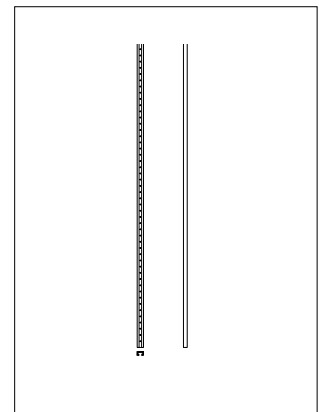
DetraSet reolsystem kan kombineres med forskellige typer hylder som:

- A: Laminathylder
- B: Stålhylde
- C: Glashylde
- D: Aluminiumshylde
- E: Melaminhylde
- F: Skråhylde
- G: Eg i forskellige varianter  
Almindelig og røget eg.



Alle typer hylder kan monteres frit på skinnerne efter behov.

Konsolhullerne i skinnerne er nummererede, hvilket gør systemet let og montere.



### PRODUKTINFORMATION

Materiale:	Skinner og overparter i aluminium /Konsoller er i trykstøbt zink.
Overflade:	Skinner/overparter Naturanodiseret 15my / Konsoller pulverlakeret
Konsolhuller:	25mm interval
Monteringshuller:	250mm interval
Hylde dybde:	200-650 mmw
Belastning:	80 kg pr. konsol v/normal belastning. 110 kg pr. konsol v/svær belastning.

Bæreevnen er fastlagt på grundlag af forsøg fortaget af Jysk Teknologisk Institut. Jvf. bæreevne og belastnings skema på side 3.

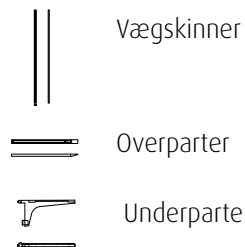
## DETRASET

Velegnet til medicinhylder

DetraSet er et moderne indretningsystem, designet ud fra ønsket om at forene det funktionelle med det elegante. DetraSet hyldesystem er et kvalitetsprodukt og består af materialerne:

Aluminium og zink.

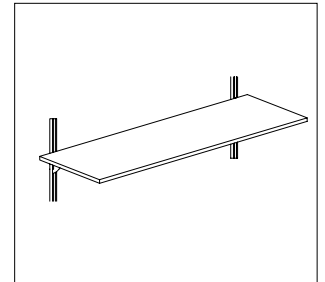
Det består af 3 dele;



Vedr. de tekniske specifikationer med det fleksible hyldesystem, så henvises der til Detrasets kataloget.

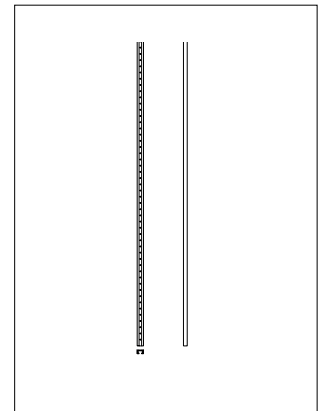
DetraSet realsystem kan kombineres med forskellige typer hylder som:

- A: Laminathylder
- B: Glashylder
- C: Melaminhylder



Alle typer hylder kan monteres frit på skinnerne efter behov.

Konsolhullerne i skinnerne er nummererede, hvilket gør systemet let og montere.



### PRODUKTINFORMATION

Materiale:	Skinner og overparter i aluminium /Konsoller er i trykstøbt zink.
Overflade:	Skinner/overparter Naturanodiseret 15my /Konsoller pulverlakeret
Konsolhuller:	25mm interval
Monteringshuller:	250mm interval
Hylde dybde:	200-650 mmw
Belastning:	80 kg pr. konsol v/normal belastning. 110 kg pr. konsol v/svær belastning.

Bæreevnen er fastlagt på grundlag af forsøg fortaget af Jysk Teknologisk Institut. Jvf. bæreevne og belastnings skema på side 3.

## DETRA\_UNIT HYLDE ALUMINIUM MED INTEGRERBAR HYLDEFIKSERING

### Aluminiumshylde

Detra\_Unit hylderne er unikke og designet ud fra ønsket om at forene det funktionelle med det minimalistiske.

Detra-unit hylderne er:  
Et kvalitetsprodukt – made in Denmark.

- Produktnavn: Aluminiumshylde.
- Anvendelse: Opbevaring, display, HoReCa og private.
- Montering: Væghængt, reolsystem, integrerbar hyldefiksering på over-under part.



#### PRODUKTINFORMATION

Materiale:	Aluminium
Overflade:	Curlet aluminium. Ubehandlet (rå aluminium) – kun til indendørs brug.
Bredde:	800 mm 1380 mm 1960 mm 2540 mm
Dybde:	200 mm 270 mm
Tykkelse:	4 mm

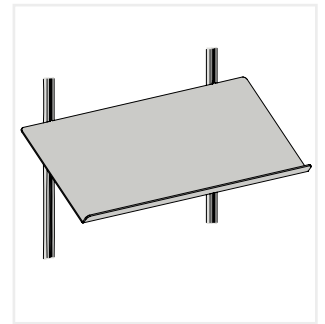
## DETRA\_UNIT HYLDE ALUMINIUM MED INTEGRERBAR HYLDEFIKSERING

### Aluminiums skrå hylde

Detra\_Unit hyldeerne er unikke og designet ud fra ønsket om at forene det funktionelle med det minimalistiske.

Detra-unit hyldeerne er:  
Et kvalitetsprodukt – made in Denmark.

- Produktnavn: Aluminiums skråhylde.
- Anvendelse: Opbevaring, display, HoReCa og private.
- Montering: Væghængt, reolsystem, integrerbar hyldefiksering på over-under part.



#### PRODUKTINFORMATION

Materiale:	Aluminium
Overflade:	Curlet aluminium. Ubehandlet (rå aluminium) – kun til indendørs brug.
Bredde:	800 mm 1380 mm 1960 mm 2540 mm
Dybde:	327 mm
Tykkelse:	4 mm

## DETRA\_UNIT LAKERET METAL MED INTEGRERBAR HYLDEFIKSERING

### Lakeret metal FS

Detra\_Unit hylderne er unikke og designet ud fra ønsket om at forene det funktionelle med det minimalistiske.

Detra-unit hylderne er:  
Et kvalitetsprodukt – made in Denmark.

- Produktnavn: Lakeret metal FS.
- Anvendelse: Opbevaring, display, HoReCa og private.
- Montering: Væghængt, reolsystem, integrerbar hyldefiksering på over-under part.



#### PRODUKTINFORMATION

Materiale:	Lakeret metal med finstruktur
Overflade:	Lakeret metal – leveres i forskellige RAL farver i en lakering med overflade i finstruktur (FS). Lakeret metal – kun til indendørs brug.
Bredde:	800 mm 1380 mm 1960 mm 2540 mm
Dybde:	200 mm 370 mm
Tykkelse:	4 mm

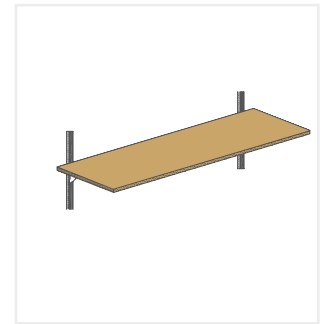
## DETRA\_UNIT MESSING MED INTEGRERBAR HYLDEFIKSERING

### Messing

Detra\_Unit hylderne er unikke og designet ud fra ønsket om at forene det funktionelle med det minimalistiske.

Detra-unit hylderne er:  
Et kvalitetsprodukt – made in Denmark.

- Produktnavn: Messing.
- Anvendelse: Opbevaring, display, HoReCa, og private.
- Montering: Væghængt, reolsystem, integrerbar hyldefiksering på over-under part.



### PRODUKTINFORMATION

Materiale:	Messing
Overflade:	Messing Ubehandlet messing – kun til indendørs brug.
Bredde:	800mm 1380 mm 1960 mm 2540 mm
Dybde:	200 mm
Tykkelse:	2 mm

## DETRA\_UNIT EGETRÆ HYLDE MED INTEGRERBAR HYLDEFIKSERING

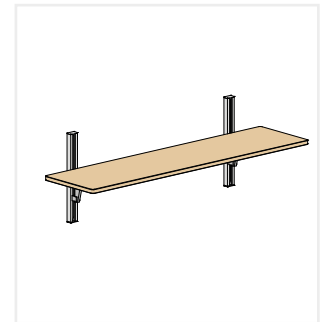
### Egetræshylde

Detra\_Unit hyldeerne er unikke og designet ud fra ønsket om at forene det funktionelle med det minimalistiske.

Detra-unit hyldeerne er:

Et kvalitetsprodukt – made in Denmark.

- Produktnavn: Egetræshylde  
Egetræsfineret hylde med egetræslister
- Anvendelse: Opbevaring, display, HoReCa og private.
- Montering: Væghængt, reolsystem, integrerbar hyldefiksering på over-under part.



### PRODUKTINFORMATION

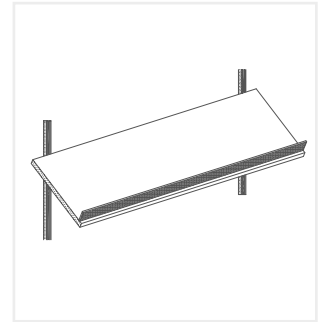
Materiale:	Egetræsfineret hylde med egetræslister.
Overflade:	Lakeret ( mat lakeret glans 5 )
Bredde:	800 mm 1380 mm 1960 mm 2540 mm 3120 mm
Dybde:	200 mm
Tykkelse:	12 mm

## DETRA SKRÅHYLDE

Model 155 - Laminat

Detra skråhylder er kvalitetsprodukt – made in Denmark.

- Produktnavn: Laminat
- Anvendelse: Opbevaring, display, medicin rum.
- Montering: Væghængt, reolsystem, anvendelse af skråunderpart F100 eller F196 til montering af skråhylden.



### PRODUKTINFORMATION

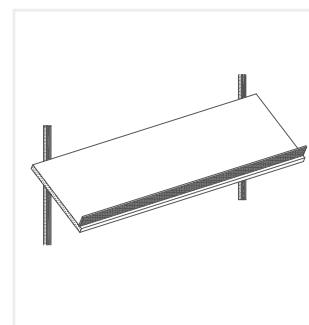
Materiale:	Laminat 23,4 mm
Forkant:	Akryl H: 30 mm
Dimensioner:	Efter specificeret ønske
Tykkelse:	23,4 mm

## DETRA SKRÅHYLDE

Model 43 - Laminat

Detra skråhylder er kvalitetsprodukt – made in Denmark.

- Produktnavn: Laminat
- Anvendelse: Opbevaring, display, medicin rum.
- Montering: Væghængt, reolsystem, anvendelse af skråunderpart F100 eller F196 til montering af skråhylden.



### PRODUKTINFORMATION

Materiale:	Laminat 17,4 mm
Forkant:	Aluminium H: 16 mm
Dimensioner:	Efter specificeret ønske
Tykkelse:	17,4 mm

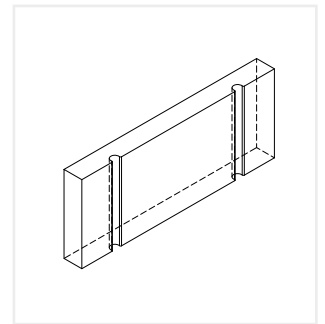
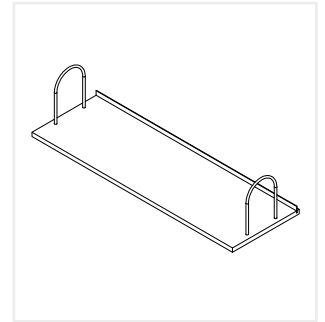
## DETRA\_UNIT SKRÅHYLDE MED BOGSTØTTE

### Aluminium – Fastmonteret med PLA plastholder

Detra\_Unit bogstøtte er unikke og designet ud fra ønsket om at forene det funktionelle med det minimalistiske.

Detra-unit bogstøtte er et kvalitetsprodukt – made in Denmark.

- Produktnavn: Aluminiumsbogstøtte med påmonteret PLA plastholder.
- Anvendelse: Ende afslutning på hyldektioner ved bogstøtten.
- Montering: Emnet er designet til klikmontering på aluminiumsbogstøtten, hvilket sikrer hurtig og stabil fastgørelse uden behov for yderligere befæstelse. Konstruktionen muliggør hurtig montage og demontering samt sikker fastholdelse under drift.



#### PRODUKTINFORMATION

Materiale:	PLA (Polylactic Acid) PLA er en biobaseret plasttype, typisk fremstillet af majsstivelse eller sukkerrør. Det gør den mere bæredygtig end mange traditionelle plasttyper.
Overflade:	PLA
Dimensioner:	Højde: 80 mm Bredde: 300 mm
Tykkelsen:	18,5 mm

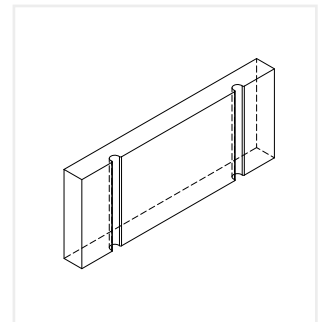
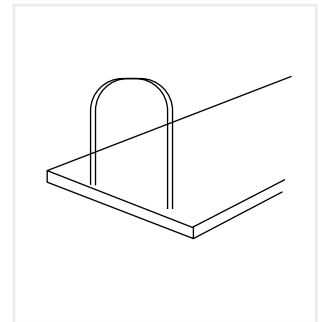
## DETRA\_UNIT BOGSTØTTE

### Aluminium – Fastmonteret med PLA plastholder

Detra\_Unit bogstøtte er unikke og designet ud fra ønsket om at forene det funktionelle med det minimalistiske.

Detra-unit bogstøtte er et kvalitetsprodukt – made in Denmark.

- Produktnavn: Aluminiumsbogstøtte med påmonteret PLA plastholder.
- Anvendelse: Ende afslutning på hyldesektioner ved bogstøtten.
- Montering: Emnet er designet til klikmontering på aluminiumsbogstøtten, hvilket sikrer hurtig og stabil fastgørelse uden behov for yderligere befæstelse. Konstruktionen muliggør hurtig montage og demontering samt sikker fastholdelse under drift.



#### PRODUKTINFORMATION

Materiale:	PLA (Polylactic Acid) PLA er en biobaseret plasttype, typisk fremstillet af majsstivelse eller sukkerrør. Det gør den mere bæredygtig end mange traditionelle plasttyper.
Overflade:	PLA
Dimensioner:	Højde: 80 mm Bredde: 200 mm
Tykkelsen:	18,5 mm

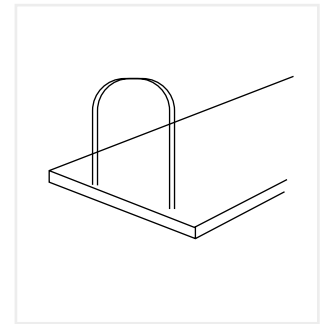
## DETRA\_UNIT BOGSTØTTE

### Aluminium - Fastmonteret

Detra\_Unit bogstøtte er unikke og designet ud fra ønsket om at forene det funktionelle med det minimalistiske.

Detra-unit bogstøtte er et kvalitetsprodukt  
- made in Denmark.

- Produktnavn: Aluminiumsbogstøtte.
- Anvendelse: Skillerum/bogreol-ender der på hylden kan placeres efter ønske efter funktionaliteten.
- Montering: Standard montering 30 mm fra hylde kanten.



#### PRODUKTINFORMATION

Materiale:	Aluminium
Overflade:	Anodiseret aluminium
Dimensioner:	Højde: 167 mm Bredde: 138 mm
Diameter på profilen:	8 mm

## DETRA\_UNIT BOGSTØTTE

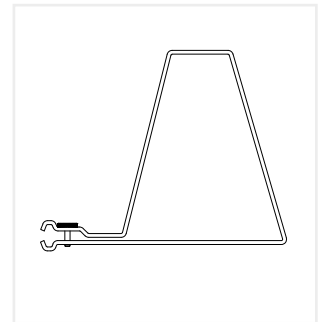
### Aluminium - Flytbar

Detra\_Unit bogstøtte er unikke og designet ud fra ønsket om at forene det funktionelle med det minimalistiske.

Detra-unit bogstøtte er et kvalitetsprodukt  
– made in Denmark.

Detra-unit bogstøtte er et kvalitetsprodukt  
– made in Denmark.

- Produktnavn: Aluminiumsbogstøtte.
- Anvendelse: På hylden kan placeres efter ønske efter funktionaliteten.
- Montering: Der skal anvendes anodiseret aluminiums flad skinne til fikseringen af bogstøtten – denne kan være i variable bredder og der kan henvises til vores katalog med størrelser på denne.



#### PRODUKTINFORMATION

Materiale: Aluminium

Overflade: Anodiseret aluminium

Dimensioner: Højde: 150 mm  
Dybde: 190 mm

Bredde på fladprofilen: 15 mm

## DETRASIGN

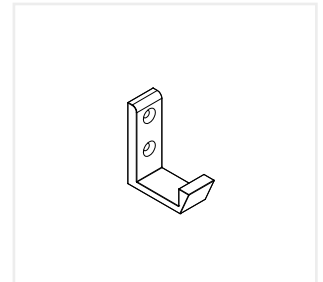
### Alu knag

DetraSign knag giver mulighed for, at vælge mellem korte og lange knager. Knagen egner sig også der, hvor der stilles høje krav til hygiejne.

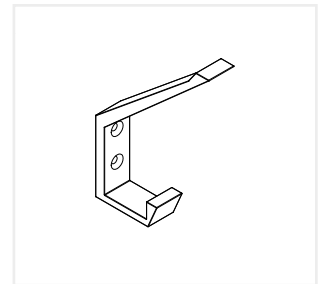
Korte knager har den fordel, at de ikke fylder meget og egner sig derfor godt på gangarealer, bag døre, i klasselokaler, kontorer eller på hospitals og klinikrum.

Lange knager er ideelle der, hvor der både er behov for at hænge tasker og jakker op.

7071 korte knager til knagerække



7073 lange knager til knagerække



#### PRODUKTINFORMATION

Materiale: Anodiseret aluminium  
 Overflade: Anodiseret aluminium  
 Monteringshuller: 19 mm interval

#### ANVENDELSESMULIGHEDER

KNAG	ANVENDELSESMULIGHEDER
Kort knag	Gangareal, bag døre, klasselokaler, kontorer, sengestuer m.m.
Lang knag	Ophæng af tasker og jakker

## DETRASIGN

### Alu knagerække

DetraSign knagerækker i 7-serien giver mulighed for, at vælge mellem korte og lange knager. Knagerækken egner sig også der, hvor der stilles høje krav til hygiejne.

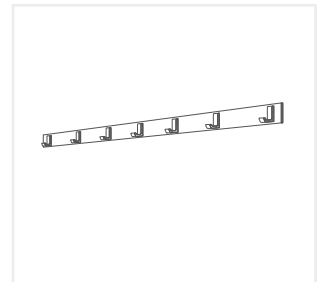
Knagerækken med korte knager har den fordel, at den ikke fylder meget og egner sig derfor godt på gangarealer, bag døre, i klasselokaler, kontorer eller på hospitals og klinikrum.

Knagerækker med lange knager er ideelle der, hvor der både er behov for at hænge tasker og jakker op.

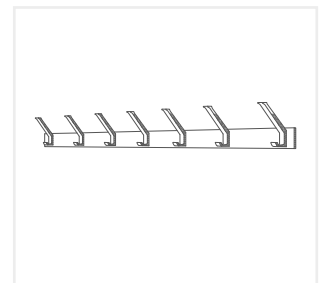
Knagerækken med blandede knager er en kombination af den korte og lange knag.

Knagerækkerne kan også fås i mange RAL farver efter eget ønske. Hver farve giver et helt nyt og unikt udtryk.

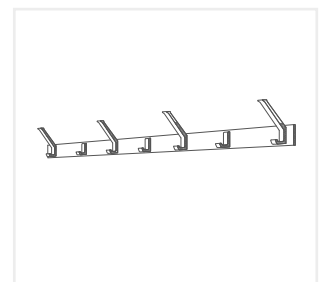
7071 knagerække med korte knager



7073 knagerække med lange knager



7072 knagerække med blandede knager



#### PRODUKTINFORMATION

- Materiale: Anodiseret aluminium
- Std. længde: 1, 2 og 3 meter med hhv. 6, 14 og 20 knager.
- Knager: Monteret med standard afstand af 75 mm eller 150 mm.
- Overflade: Anodiseret aluminium

#### ANVENDELSESMULIGHEDER

KNAG	ANVENDELSESMULIGHEDER
Kort knag	Gangareal, bag døre, klasselokaler, kontorer, sengestuer m.m.
Blandede knager	Ophæng af kitler
Lang knag	Ophæng af tasker og jakker

## DETRASIGN

### Systemknagerækker

Detra Systemknagerækker er meget velegnet i gang arealer med meget aktivitet.

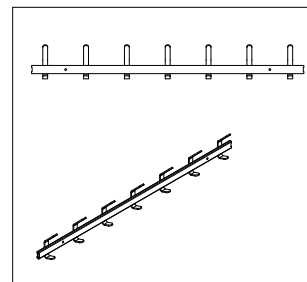
#### MONTERING AF SYSTEMKNAGERÆKKE

Knagerækkerne monteres ved hjælp af ende- og mellemstykker, hvilket betyder, at der kan opsættes knagerækker i endeløse baner.

Systemknagerækkerne kan valgfrit monteres med knagerne væk fra væggen eller mod væggen.

Af sikkerhedsmæssige grunde, anbefales det at montere knagerækkerne med indadvendte knager

Tegninger af systemknagerækken.



#### PRODUKTINFORMATION

Materiale: Pulverlakeret stål 20×40 mm

Farver: Standard; sort, hvid og alu.  
Fås også i mange valgfrie farver.

Længder: 595 mm m. 4 knager  
745 mm m. 5 knager  
895 mm m. 6 knager  
1045 mm m. 7 knager

50 mm endestykke  
50 mm mellemstykke

Overflade: Pulver lakeret

#### ANVENDELSESMULIGHEDER

SYSTEMKNAGERÆKKE	ANVENDELSESMULIGHEDER
Indadvendte knager	Velegnet til gangareal med meget aktivitet.
Udadvendte knager	Kan anvendes med udadvendte knager, dog anbefales dette ikke pga. fare for personskade.

## KOMBINATIONSEKSEMPLER MED DETRA SYSTEMKNAGER

VARENØR:		2201 1045 90050	2201 0895 90050	2201 0745 90050	2202 0000 90050	2203 0000 90050
ANTAL KNAGER	LÆNGDE (MM)	M/7 KNAGER	M/6 KNAGER	M/5 KNAGER	ENDESTK.	MELL.STK.
I ALT:	TOTAL:	L: 1045 mm	L: 895 mm	L: 745 mm		
5	755			1	2	
6	905		1		2	
7	1055	1			2	
10	1505			2	2	1
11	1655		1	1	2	1
12	1805		2		2	1
13	1955	1	1		2	1
14	2105	2			2	1
15	2255			3	2	2
16	2405		1	2	2	2
17	2555		2	1	2	2
18	2705		3		2	2
19	2855	1	2		2	2
20	3005	2	1		2	2
21	3155	3			2	2
22	3305		2	2	2	3
23	3455		3	1	2	3
24	3605		4		2	3
25	3755	1	3		2	3
26	3905	2	2		2	3
27	4055	3	1		2	3
28	4205	4			2	3
29	4355		4	1	2	4
30	4505		5		2	4

## DETRASIGN

Alu væggarderobe - Model 70755 - 71755

Detrasign væggarderobe er et kvalitetsprodukt og består af materialerne:

Aluminium og zink.

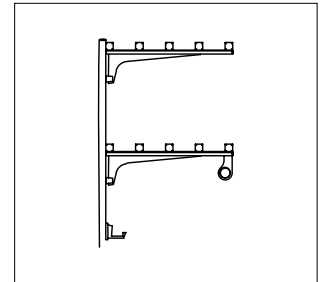
Garderoberne monteres på vægskinner og underparter fra Detra systemet, hvilket sikrer en fleksibilitet og der er utallige kombinationsmuligheder med produktet.

Der er fleksible kombinationsmuligheder i DetraSign med flg. items:

- Knagerække
- Bøjlestang
- Hatte hylde
- Sko hylde

DetraSign væggarderober i 70 serien er fremstillet i anodiseret aluminium.

70755 væggarderobe



### PRODUKTINFORMATION

Materiale:	Skinner og overparter i aluminium / Konsoller er i trykstøbt zink.
Overflade:	Skinner/overparter Naturanodiseret 15my / Konsoller pulverlakeret
Konsoller:	Standard farve sort, hvid og alu.
Længde:	1, 2 og 3 meter Fås også i mål efter ønske.
Dybde:	320 mm
Højde:	250 / 1750 mm

### ANVENDELSESMULIGHEDER

ALU VÆGGARDEROBE	ANVENDELSESMULIGHEDER
	Institutioner og skoler Tjenestemandsgarderobe Café Lounge Hotelværelse Private boliger

## DETRASIGN

Sort lakeret væggarderobe - Model 70755 - 71755

Detrasign væggarderobe er et kvalitetsprodukt og består af materialerne:

Aluminium og zink.

Garderoberne monteres på vægskinner og underparter fra Detra systemet, hvilket sikrer en fleksibilitet og der er utallige kombinationsmuligheder med produktet.

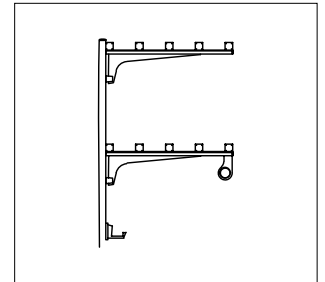
Der er fleksible kombinationsmuligheder i DetraSign med flg. items:

- Knagerække
- Bøjlestang
- Hatte hylde
- Sko hylde

DetraSign væggarderober i 70 serien er fremstillet i anodiseret aluminium.

DetraSign kan fås i valgfri RAL farve. Hver farve giver et helt nyt og unikt udtryk.

70755 væggarderobe



### PRODUKTINFORMATION

Materiale:	Skinner og overparter i lakeret alu / Konsoller er i trykstøbt zink.
Overflade:	Skinner/overparter Naturanodiseret 15my / Konsoller pulverlakeret
Konsoller:	Standard farve sort og hvid
Længde:	1, 2 og 3 meter Fås også i mål efter ønske.
Dybde:	320 mm
Højde:	250/1750 mm

### ANVENDELSESMULIGHEDER

ALU VÆGGARDEROBE	ANVENDELSESMULIGHEDER
	Institutioner og skoler Tjenestemandsgarderobe Café Lounge Hotelværelse Private boliger

## DETRASIGN

### Væggarderober - Model 70756 - Trælammeller

Detrasign væggarderober er et kvalitetsprodukt og består af materialerne:

Aluminium og zink.

Garderoberne monteres på vægskinner og underparter fra Detra systemet, hvilket sikrer en fleksibilitet og der er utallige kombinationsmuligheder med produktet.

Der er fleksible kombinationsmuligheder i DetraSign med flg. items:

- Knagerække
- Bøjlestang
- Hatte hylde
- Sko hylde

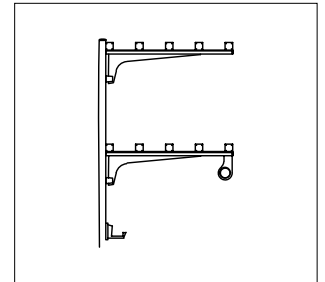
DetraSign væggarderober i 70 serien er fremstillet i anodiseret aluminium eller lakeret RAL efter ønske.

Der kan kombineres med lameller i:

- Eg
- Birk
- Bøg
- Maghoni

Fås også i mål efter ønske – spørg efter special tilbud.

70755 væggarderober



#### PRODUKTINFORMATION

Materiale:	Skinner og overparter i aluminium / Konsoller er i trykstøbt zink.
Overflade:	Skinner/overparter Naturanodiseret 15my / Konsoller pulverlakeret
Konsoller:	Standard farve sort, hvid og alu.
Længde:	1, 2 og 3 meter Fås også i mål efter ønske.
Dybde:	320 mm
Højde:	250 / 1750 mm

#### ANVENDELSESMULIGHEDER

ALU VÆGGARDE ROBE	ANVENDELSESMULIGHEDER
	Institutioner og skoler Tjenestemandsgarderober Café Lounge Hotelværelse Private boliger

DENMARK

NORWAY

ENGLAND

BELGIUM

FRANCE

SWITZERLAND

[WWW.ZYSTM.COM](http://WWW.ZYSTM.COM)